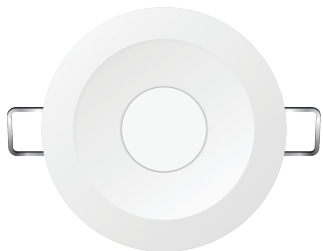


温湿度传感器

使用说明书

KTE1AS



1

手册说明

- 安装使用本产品前，请务必仔细阅读本手册并遵守相关操作规范，以确保产品可靠运行。
- 请由专业操作人员对本产品进行安装调试工作。
- 本产品根据最新的技术规范制造，出厂前经过合格性测试。
- 如需更多信息或出现本手册未涉及的问题，可从制造商处获取必要信息。
- 用户在未得到厂家的允许与支持下，请勿擅自对本产品进行改造与维修
- 如用户/操作人员未按照本说明书操作，从而导致使用不当而造成的损害，生产厂家不承担相关责任，由用户/操作人员承担。

产品概述

KTE1AS为KNX系统的温湿度传感器，采用室内吸顶嵌入式安装方法（暗装）

2

产品特性

- 采用KNX供电和通讯
- 可探测 温度、湿度
- 采用吸顶嵌入式安装方法
- 经过专业的仪器校准
- 温度测量范围：-40°C~85°C
- 湿度测量范围：0%~100%
- 体积小巧，直径50mm
- 安装后可见厚度仅为6mm

3

编程说明

- 1、选择相应的产品数据库，将其导入到ETS中；
- 2、将该设备添加到ETS所创建的项目中；
- 3、按下设备编程按钮，通过ETS对其进行物理地址的下载，下载完成后，红色LED指示灯熄灭；
- 4、打开该设备数据库，对其参数设置和相应组对象关联后，进行应用下载；
- 5、更换该设备物理地址后，重复“步骤3”；
- 6、修改参数设置或者重新关联“组对象”后，重复“步骤4”，以实现新功能。

安装说明

- 1、在天花板需要安装的位置处开孔，直径尺寸为43mm~47mm；
- 2、将KNX总线端子连接至感应器后，将感应器塞入孔内并使用弹簧卡扣卡主；
- 3、如需维修或更换感应器，请小心操作，谨防被弹簧卡扣夹伤。

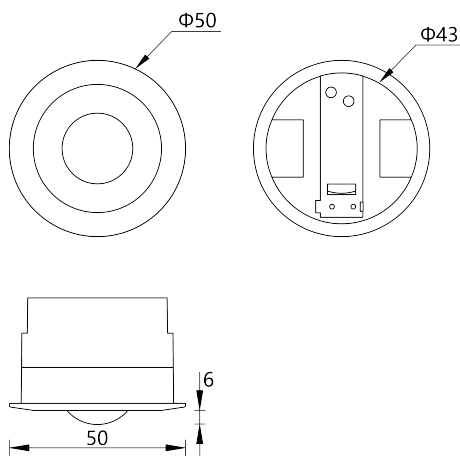
4

产品参数

参数	型号	KTE1AS
电源		
供电方式		KNX总线供电，21V~30V DC
传输介质		KNX TP
总额定电流		≤10mA
设备信息		
外观尺寸		50mm(直径) ×36mm(高度)
安装方式		天花板嵌入式卡扣安装
开孔尺寸		φ43mm~φ47mm
温度 °C		-40°C~85°C ±0.5
湿度 %		0~100 ±2%
防护等级		IP20
运行温度		0°C~70°C
储存温度		-25°C~70°C
编程模式		S模式

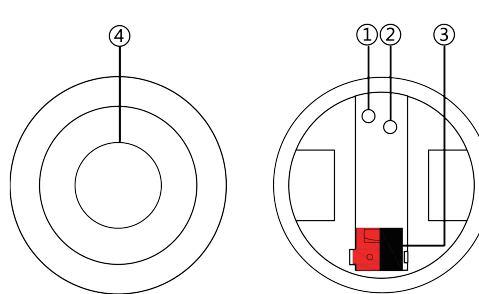
5

产品尺寸



6

操作说明



7

操作说明

- ①KNX编程按钮指示灯：按下编程按钮后，该指示灯显示为红色，下载好物理地址后，指示灯自动熄灭，也可通过ETS软件点亮/熄灭该指示灯。
- ②编程按钮：按下后对设备进行物理地址的编写。
- ③KNX总线端子：用来连接KNX系统。
- ④透镜：按下编程按钮后，透镜内部指示灯为红色，下载好物理地址后，透镜指示灯熄灭。

8