

# 多功能存在感应器

## 使用说明书

KTE2MLS-T3



1

### 手册说明

- 安装使用本产品前，请务必仔细阅读本手册并遵守相关操作规范，以确保产品可靠运行。
- 请由专业操作人员对本产品进行安装调试工作。
- 本产品根据最新的技术规范制造，出厂前经过合格性测试。
- 如需更多信息或出现本手册未涉及的问题，可从制造商处获取必要信息。
- 用户在未得到厂家的允许与支持下，请勿擅自对本产品进行改造与维修
- 如用户/操作人员未按照本说明书操作，从而导致使用不当而造成的损害，生产厂家不承担相关责任，由用户/操作人员承担。

### 产品概述

正爵多功能感应器KTE2MLS-T3具有人体感应、照度检测和恒照度控制功能，基于大波束正交式天线的24GHz雷达感应器，其天线增益高，感应范围广，结合独特的软件算法和车规级FMCW雷达调制方式，它可以实现几乎所有室内空间的人体生命体征带来的细微运动的精准检测，进而以KNX通讯为基础为当下基于人体存在的智能家居，智慧酒店，智慧办公等场景提供快速且精准的前端传感输入。采用室内吸顶嵌入式安装方法(暗装)。可调节触发延迟时间、亮度阈值调节和恒照度亮度值，更适用于办公区，会议室等场所。可通过设定亮度阈值实现白天/黑夜功能，同时恒照度功能可根据人体感应开启/关闭，实现控制区域的亮度恒定。

2

### 产品特性

- 采用活体呼吸存在静止探测
- 具备主从，恒照度控制
- 采用FMCW探测人体存在状态
- 采用德国射频技术
- 精准输出有人/无人信号
- 支持光感上报和光感阈值功能
- 国际通用24GHz ISM频段毫米波雷达
- 移动/微动/存在感知最大范围：直径1-8米
- 呼吸存在，微动感知，移动感知范围高度重合
- 正圆形辐射图形，有效实现单机全空间管理
- 无人到有人状态切换时间：0.5秒内
- 有人到无人状态切换时间：大于15秒
- 支持隐藏内嵌安装
- 通过ETS和遥控设置感应参数
- 基于毫米波雷达技术实现智能感知功能
- 超低射频功率输出，对人体健康无害

### 安装说明

- 1、在天花需要安装的位置处开孔，开孔尺寸： $\phi 47-55\text{mm}$
- 2、将辅助供电以及KNX总线端子连接至感应器后，将感应器塞入孔内并使用弹簧卡扣卡主；
- 3、如需维修或更换感应器，请小心操作，谨防被弹簧卡扣夹伤。

3

### 编程说明

- 1、选择相应的产品数据库，将其导入到ETS中；
- 2、将该设备添加到ETS所创建的项目中；
- 3、按下设备/遥控器编程按键，通过ETS对其进行物理地址的下载，下载完成后，编程按钮指示灯熄灭；
- 4、打开该设备数据库，对其参数设置和相应组对象关联后，进行应用下载；
- 5、更换该设备物理地址后，重复“步骤3”；
- 6、修改参数设置或者重新关联“组对象”后，重复“步骤4”，以实现新功能。

### 存在感应范围

1. 最大检测距离：最大直径8米，ETS和遥控器可调范围灵敏度
2. 延时时间需设置在 $\geq 30$ 秒以上才支持此功能

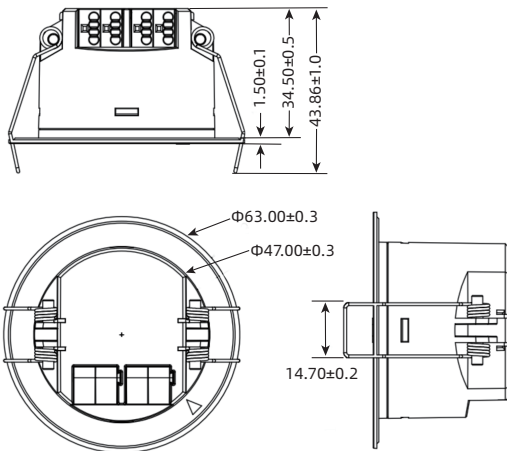
4

### 产品参数

|       |        |                               |
|-------|--------|-------------------------------|
| 输入/输出 | 辅助电压范围 | 12-30V DC                     |
|       | 额定功率   | 1W                            |
|       | KNX供电  | 21-30V                        |
|       | KNX电流  | $\leq 10\text{MA}$            |
| 感应参数  | 输出信号   | KNX总线通讯                       |
|       | 工作频率   | 24GHz-24.25GHz ISM频段          |
|       | 发射功率   | 5mW Max                       |
|       | 感应灵敏度  | ETS/遥控器设置:1-10级               |
|       | 延时设置   | ETS/遥控器设置: 5s-600min          |
| 产品参数  | 探测范围   | ETS/遥控器设置: 1-8m               |
|       | 安装高度   | 2.5-4m, 典型值: 3m               |
|       | 遥控功能   | 支持                            |
|       | 工作环境温度 | 0°C...+50°C                   |
|       | 储存温度   | -40°C...+80°C 湿度: $\leq 85\%$ |
|       | 安装方式   | 嵌入式卡扣安装                       |
|       | 开孔尺寸   | 直径47-55mm 深度35mm              |
|       | 防护等级   | IP20                          |
| 编程模式  | S模式    |                               |

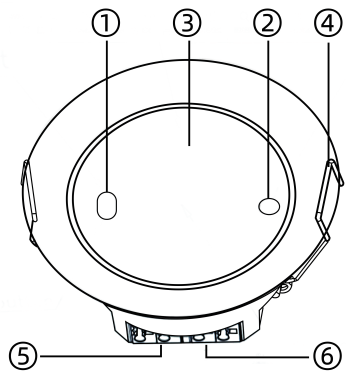
5

### 产品尺寸



6

### 操作说明



- ① 编程按钮及编程按钮指示灯
- ② 光感检测探头
- ③ 雷达感应区域
- ④ 内嵌卡扣
- ⑤ KNX端子
- ⑥ 辅助供电端

7

### 操作说明

- 【启动过程与初始化】  
经过布线分配的物理地址和设置每一个通道的参数后，接着按照下面步骤操作：  
  - (1) 连接总线接口；
  - (2) 设置总线与辅助供电上电（备注：请务必保证此感应器有辅助供电，否则设备将可能工作不正常）
  - (3) 按下设备的编程开关，按下后会亮起编程红色LED灯；
  - (4) 使用总线接口通过ETS软件下载物理地址，编程LED灯熄灭表示成功完成物理地址下载；
  - (5) 设置好你需要的应用参数后下载应用程序；
  - (6) 下载完应用程序之后产品进入初始化，初始化期间不探测外界感应信号，20S之后初始化完成，产品正常工作；

8

正爵智能设备(上海)有限公司  
 上海市宝山区罗宁路1288弄联东U谷12B-501室  
<http://www.kanontec.com>  
 E:support@kanontec.com  
 T:4008-216-843