

0-10V 调光驱动器 使用说明书

KTE4010D



手册说明

- 安装使用本产品前，请务必仔细阅读本手册并遵守相关操作规范，以确保产品可靠运行。
- 请由专业操作人员对本产品进行安装调试工作。
- 本产品根据最新的技术规范制造，出厂前经过合格性测试。
- 如需更多信息或出现本手册未涉及的问题，可从制造商处获取必要信息。
- 用户在没有得到厂家的允许与支持下，请勿擅自对本产品进行改造与维修。
- 如用户/操作人员未按照本说明书操作，从而导致使用不当而造成的损害，生产厂家不承担相关责任，由用户/操作人员承担。

产品概述

正爵KTE4010D调光驱动器为专用于0-10V模拟量输出的驱动模块，可以将KNX协议指令转换为模拟量0-10V输出指令，来实现灯光的开启/关闭以及明暗调节，应用于如0-10V灯光调光、电动阀门调节等环境。

正爵KTE4010D调光驱动器使用总线端子进行连接，由KNX电源进行供电，无需辅助电源即可运行。驱动器0-10V输出端口共用负极。驱动器使用12-30V直流电源对0-10V输出进行驱动，支持市面上绝大多数0-10V调光变压器，用户可选用与Current Source模块或者Current Sink模块相匹配的调光变压器。

产品特性

- 通过 KNX 协议实现对调光驱动器的负载输出的开启/关闭/调光动作
- 采用 KNX 总线进行供电
- 支持与Current Source/Current Sink模块相匹配的调光变压器
- 具有 4 个模拟量输出通道
- 每个回路都有独立的状态显示
- 每个回路都可以单独设置相关参数
- 支持开关控制指令和开关状态反馈指令
- 手动控制每个回路的开启/关闭/调光
- 支持相对调光指令 (4bits)
- 支持绝对调光指令 (1byte)
- 场景功能
- 调光速度可设定
- 开关渐变速度可设定
- 可设定开启亮度
- 使用 ETS3/4/5 进行编程调试

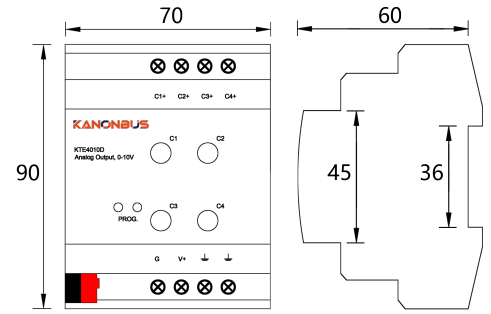
编程说明

- 1、选择相应的产品数据库，将其导入到ETS3/4/5中 (KTE4010D/KTE41KD)；
- 2、将该设备添加到ETS3/4/5所创建的项目中；
- 3、按下设备编程按钮，通过ETS3/4/5对其进行物理地址的下载，下载完成后，红色LED指示灯熄灭；
- 4、打开该设备数据库，对其参数设置和相应组对象关联后，进行应用下载；
- 5、更换该设备物理地址后，重复“步骤3”；
- 6、修改参数设置或者重新关联“组对象”后，重复“步骤4”，以实现新功能。

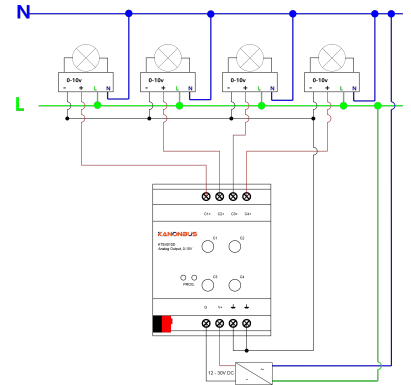
产品参数

型号	KTE4010D
参数	
电源	
供电方式	KNX总线供电, 21V ~ 30V DC
传输介质	KNX TP
总线额定电流	10mA
负载输出	
输出通道数量	4
Current Source	30mA
Current Sink	20mA
连接镇流器数量/路	≤30
输出接线	0.5mm ² ~ 4mm ²
手动控制方式	电子式
设备信息	
外观尺寸 (宽x高x厚, mm)	70mm x 90mm x 60mm
防护等级	IP20
运行温度	0°C ~ 70°C
储存温度	-25°C ~ 70°C
安装方式	导轨安装
编程模式	S模式

产品尺寸



产品接线



操作说明

- ① 负载0-10V镇流器正极；
- ② 四通道负载输出手动按钮，短按为对应负载的开启/关闭，长按为对应负载的明暗调节；
- ③ KNX编程按钮指示灯，按下编程按钮后，该指示灯显示为红色，下载好物理地址后，自动熄灭，也可通过ETS软件点亮/熄灭该指示灯；
- ④ 编程按钮，按下后对设备进行物理地址的编写；
- ⑤ KNX总线端子，用来连接KNX系统；
- ⑥ 12-30V直流电源负极；
- ⑦ 12-30V直流电源正极；
- ⑧ 负载0-10V镇流器负极，两个端子均为负极，无需短接。

上海正爵电子有限公司
上海市宝山区罗宁路1288弄联东U谷12B-501室
http://www.kanontec.com
E: support@kanontec.com
T: 4008-216-843