

M系列三合一智能温控面板

使用说明书

KTEX8W-M



1

手册说明

- 安装使用本产品前，请务必仔细阅读本手册并遵守相关操作规范，以确保产品可靠运行。
- 请由专业操作人员对本产品进行安装调试工作。
- 本产品根据最新的技术规范制造，出厂前经过合格性测试。
- 如需更多信息或出现本手册未涉及的问题，可从制造商处获取必要信息。
- 用户在未得到厂家的允许与支持下，请勿擅自对本产品进行改造与维修。
- 如用户/操作人员未按照本说明书操作，从而导致使用不当而造成的损害，生产厂家不承担相关责任，由用户/操作人员承担。

产品概述

正爵“M系列”三合一智能温控面板为KNX系统控制面板，内置温度传感器，可探测环境温度，并将温度输出为标准KNX信号，可对空调、地暖和新风进行开启/关闭、风速调节、模式切换、温度设定等功能，可控制风机盘管空调、中央空调、地暖和新风等系统。同时可以读取外部温度、湿度、露点温度、二氧化碳、PM2.5和TVOC并在面板上显示。

正爵“M系列”三合一智能温控面板KTEX8W-M采用嵌入式安装，可安装于标准国标86底盒内。

2

产品特性

- 采用直流24V进行供电
- 采用国标86底盒安装
- 内置温度传感器
- 可控制多种空调/地暖/新风系统
- 可进行空调风速调节
- 可进行空调模式切换
- 可进行空调/地暖温度设定
- 可进行新风风速调节
- 可显示外部温度
- 可显示露点温度
- 可显示湿度
- 可显示二氧化碳浓度
- 可显示PM2.5
- 可显示TVOC
- 使用ETS3/4/5进行编程调试

安装说明

- 1、按照固定铁片上文字和方向标识，将铁片与底盒进行固定；
- 2、连接KNX总线端子；
- 3、将智能面板放置底盒内，并与固定铁片卡紧以完成安装。

3

编程说明

- 1、选择相应的产品数据库，将其导入到ETS3/4/5中；
- 2、将该设备添加到ETS3/4/5所创建的项目中；
- 3、按下设备编程按钮，通过ETS3/4/5对其进行物理地址的下载，下载完成后，红色LED指示灯熄灭；
- 4、打开该设备数据库，对其参数设置和相应组对象关联后，进行应用下载；
- 5、更换该设备物理地址后，重复“步骤3”；
- 6、修改参数设置或者重新关联“组对象”后，重复“步骤4”，以实现新功能。

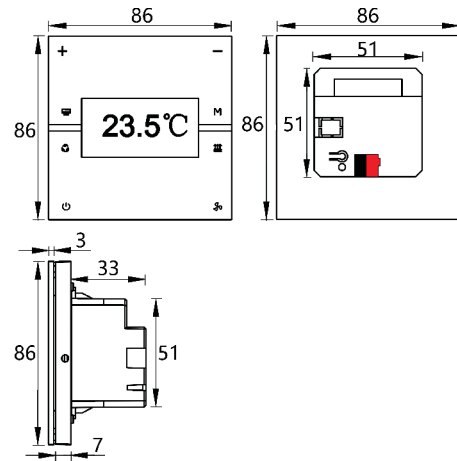
4

产品参数

参数	型号	KTEX8W-M
电源		
供电方式		24V DC
传输介质		KNX TP
设备信息		
外观尺寸		86mm x 86mm x 45mm
按键数量		8
指示灯数量		8
耦合器		内嵌耦合器
安装方式		嵌入式86安装底盒
防护等级		IP20
运行温度		0°C~70°C
储存温度		-25°C~70°C
编程模式		S模式

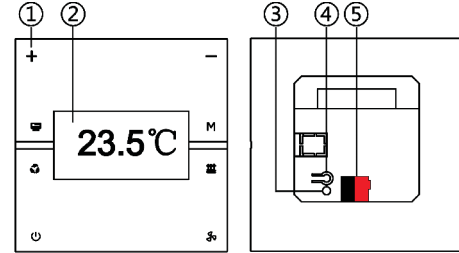
5

产品尺寸



6

操作说明



- ① 操作区域：可通过按键控制受控设备
- ② 供电接口：使用直流24V宽电压电源
- ③ 编程按钮，按下后对设备进行物理地址的编写
- ④ KNX总线端子：接入KNX系统
- ⑤ KNX编程按钮指示灯，按下编程按钮后，该指示灯显示为红色，下载好物理地址后，自动熄灭，也可通过ETS软件点亮/熄灭该指示灯；编程模式也可以通过组合按键的方式来触发，同时按下+键和开关键三秒，指示灯处于闪烁状态

7

8