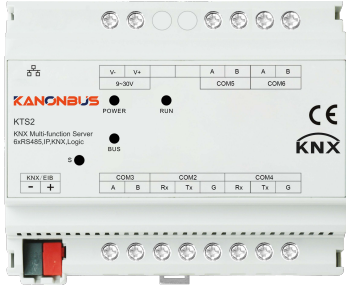


CN

KTS2 多功能主机网关 使用说明书



手册说明

- 安装使用本产品前，请务必仔细阅读本手册并遵守相关操作规范，以确保产品可靠运行。
- 请由专业操作人员对本产品进行安装调试工作。
- 本产品根据最新的技术规范制造，出厂前经过合格性测试。
- 如需更多信息或出现本手册未涉及的问题，可从制造商处获取必要信息。
- 用户在未得到厂家的允许与支持下，请勿擅自对本产品进行改造与维修。
- 如用户/操作人员未按照本说明书操作，从而导致使用不当而造成的损害，生产厂家不承担相关责任，由用户/操作人员承担。

产品概述

KTS2多功能主机网关，采用导轨式安装方式，具有丰富的硬件接口和强大的运算处理能力，采用工业级芯片及设计，稳定可靠，可将各种流行的通信协议（如KNX、基于RS485及RS232的各种通信协议、TCP/IP、UDP协议、BACnet/IP协议、Modbus RTU/TCP等）进行集成和相互转换，并可根据实际需求进行升级和定制扩展，实现真正的智能化解决方案。

KTS2多功能主机网关为KTS系列产品的旗舰版，通过KNX协会的产品认证，具有1个KNX接口、1个可复用的RJ45接口、2个RS232接口和3个RS485接口，可以满足大多数项目的集成功能需求。

产品配置

- 1) 本产品为网页编程方式，请使用**非IE内核**的浏览器进行功能配置，如Firefox、Chrome等
- 2) 登陆地址：192.168.1.232
- 3) 用户名：admin
- 4) 密码：123

产品特性

- 通过KNX协会产品认证
- 可通过串口或者网络将KNX系统与多种系统/设备同时进行集成对接
- 具有五个独立的串行通讯接口
- 对接协议支持KNX、标准Modbus RTU/TCP、BACnet/IP、自定义RS232/RS485、TCP/IP或UDP等
- 可集成控制背景音乐、家庭影院等设备
- 可与会议/中控系统/BA/BMS进行集成
- 可与中央空调、地暖、新风等环境系统进行集成
- 可与安防报警、门禁系统进行集成
- 内置逻辑功能/定时功能
- 支持远程调试及配置
- 支持语音控制
- 内置可视化APP
- 具有KNX IP ROUTER功能
- 具有过滤表功能
- APP远程控制
- 适用于iOS/Android/Windows等系统

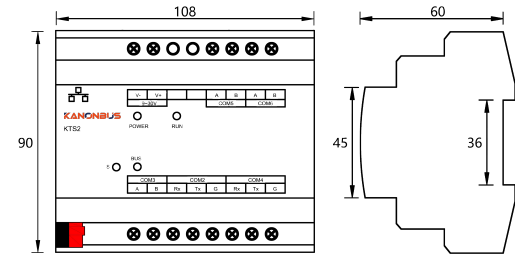
产品参数

参数	型号	KTS2
设备信息		
外观尺寸(宽×高×厚)		108mm x 90mm x 60mm
供电电压		9V~30V DC
防护等级		IP20
运行温度		0°C ~ 70°C
储存温度		-25°C ~ 70°C
安装方式		导轨式安装
LED指示灯		
POWER		工作指示灯
RUN		运行指示灯
BUS		KNX系统指示灯

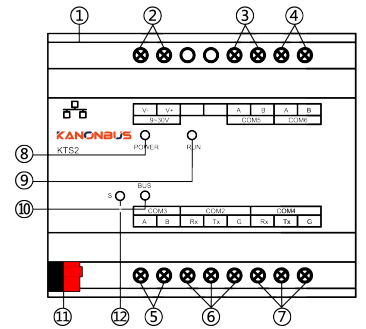
产品选型

产品型号		KTS2
接口	KNX	1
	RJ45	1
	RS232	2
	RS485	3
功能	云-云语音对接	√
	标准协议	√
	专用协议	√
	BACnet/IP	√
	远程功能	√
	逻辑功能/定时功能	√
	KNX IP Router功能	√
iOS/Android/Windows可视化软件	√	

产品尺寸



操作说明



- 1) RJ45网络接口
- 2) 供电接口：V+为正极，V-为负极
- 3) COM5：RS485接线端子
- 4) COM6：RS485接线端子
- 5) COM3：RS485接线端子
- 6) COM2：RS232接线端子
- 7) COM4：RS232接线端子
- 8) POWER指示灯：通电后，红色常亮
- 9) RUN指示灯：运行时为红色常亮，收发数据时，为红色快速闪烁
- 10) BUS指示灯：接入KNX系统后，为红色常亮
- 11) KNX总线端子：可接入KNX系统
- 12) 重置按钮：长按此按钮6秒，待RUN指示灯快速闪烁，恢复亮后，设备即恢复出厂设置（主机IP网络参数、串口设置及启动模式）