

CN

中央空调直连网关 使用说明书

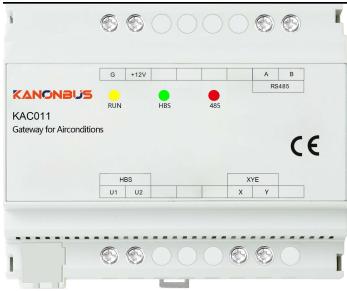
KAC011-YY

YY: 空调品牌缩写

DK/TB/MSE/HT/HS/YK/PA/MH

大金/东芝/三菱电机/日立/海信/约克/松下/

三菱重工



手册说明

- 安装使用本产品前，请务必仔细阅读本手册并遵守相关操作规范，以确保产品可靠运行。
- 请由专业操作人员对本产品进行安装调试工作。
- 本产品根据最新的技术规范制造，出厂前经过合格性测试。
- 如需更多信息或出现本手册未涉及的问题，可从制造商处获取必要信息。
- 用户在未得到厂家的允许与支持下，请勿擅自对本产品进行改造与维修。
- 如用户/操作人员未按照本说明书操作，从而导致使用不当而造成的损害，生产厂家不承担相关责任，由用户/操作人员承担。

产品概述

正爵KAC011是一款中央空调网关产品，通过标准MODBUS协议，将第三方控制系统与空调系统进行集成。

正爵KAC011采用导轨式安装方式，与中央空调室外机或者室内机对应的接口直接连接，第三方系统通过一个网关最多可以控制16台空调室内机。设置好空调室内机地址后，按照本说明书提供的“控制指令”进行对接即可完成系统集成。第三方控制系统可通过KAC011实现对中央空调室内机的启停、模式切换、风速切换、温度设定等进行控制，相应的反馈数值也可以显示在第三方控制系统的控制终端上。

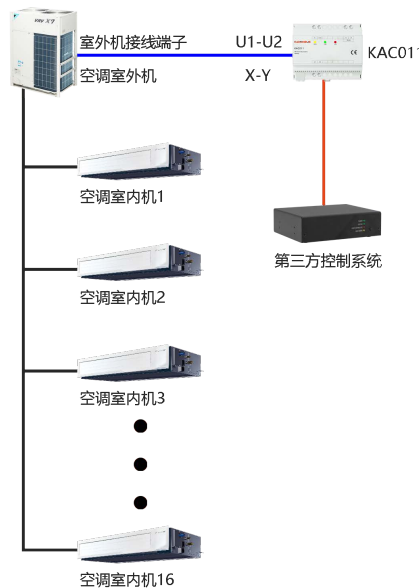
产品特性

- 超高性价比
- 即插即用，无需设置
- 直接与中央空调室外机/室内机连接
- 支持空调单系统16台室内机
- 通过RS485/Modbus RTU可以直接控制所有主流品牌中央空调，如：大金、东芝、日立、三菱电机、三菱重工等

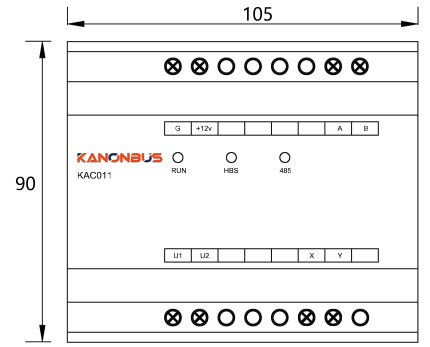
产品参数

型号	KAC011
参数	
设备信息	
外观尺寸(宽x高x厚)	108mm x 90mm x 60mm
供电方式	12V~30V DC
防护等级	IP20
运行温度	0°C ~ 70°C
储存温度	-25°C ~ 70°C
安装方式	导轨式安装
接口类型	
HBS接口	1
XYE接口	1
485接口	1
LED指示灯	
RUN	黄色，运行指示灯
HBS	绿色，空调系统通讯指示灯
485	红色，RS485总线通讯指示灯

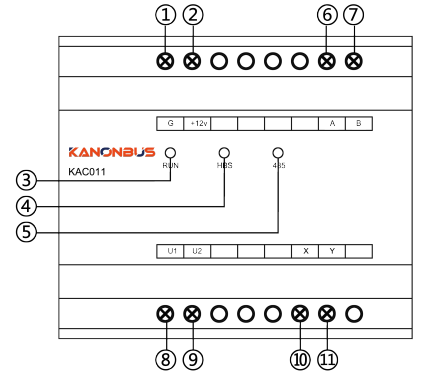
连接示意图



产品尺寸



操作说明



- 1) 直流12V供电负极;
- 2) 直流12V供电正极;
- 3) RUN指示灯: 黄色常亮表示网关运行正常;
- 4) HBS指示灯: 绿色闪烁表示与空调系统进行通讯, 如没有通讯时熄灭;
- 5) 485指示灯: 红色闪烁表示与第三方系统进行通讯, 如没有通讯时熄灭;
- 6) RS485通讯信号线A端;
- 7) RS485通讯信号线B端;
- 8) HBS接线端子U1
- 9) HBS接线端子U2
- 10) XYE接线端子X
- 11) XYE接线端子Y

品牌	KAC端子	空调接线端子	极性
大金	U1/U2	F1, F2	无
东芝		U1, U2	无
松下		U1, U2	无
三菱电机		TB3/7 (A, B)	无
日立/海信/约克		1, 2	无
三菱重工	X/Y	A1, B1	无