

多功能移动感应器 使用说明书

KTE2MLS-T2



手册说明

- 安装使用本产品前，请务必仔细阅读本手册并遵守相关操作规范，以确保产品可靠运行。
- 请由专业操作人员对本产品进行安装调试工作。
- 本产品根据最新的技术规范制造，出厂前经过合格性测试。
- 如需更多信息或出现本手册未涉及的问题，可从制造商处获取必要信息。
- 用户在没有得到厂家的允许与支持下，请勿擅自对本产品进行改造与维修。
- 如用户/操作人员未按照本说明书操作，从而导致使用不当而造成的损害，生产厂家不承担相关责任，由用户/操作人员承担。

产品概述

正爵多功能感应器KTE2MLS-T2具有人体感应、照度检测和恒照度控制功能，是基于红外线技术的KNX自动控制产品，采用室内吸顶嵌入式安装方法(暗装)。可调节触发延迟时间、亮度阈值调节和恒照度亮度值，适用于玄关、走廊、电梯厅、卫生间和更衣室等。可通过设定亮度阈值实现白天/黑夜功能，同时恒照度功能可根据人体感应开启/关闭，实现控制区域的亮度恒定。

KTE2MLS-T2传感器具有“主/从模式功能”，可实现多个感应器同时控制同一个设备的功能，主感应器可以对受控回路发出控制指令，从感应器向主感应器发送是否感应到人体移动，避免了多个感应器同时对受控设备发送控制命令，从而造成控制混乱的情况。

产品特性

- 采用 KNX 总线进行供电
- 体积小巧，直径 50mm
- 安装后可见厚度仅为 6mm
- 可设定延迟时间和亮度阈值
- 可启用/禁止人体感应功能
- 可启用/禁止恒照度功能
- 具有照度检测功能
- 具有主从控制功能
- 具有恒照度控制功能
- 可通过人体感应开启恒照度控制功能
- 人体感应可触发不同种类 KNX 数据类型
- 恒照度功能可触发不同种类 KNX 数据类型
- 最大探测距离可达 5 米
- 使用 ETS3/4/5 进行编程调试

安装说明

- 1、在天花需要安装的位置处开孔，直径尺寸为 43mm~47mm;
- 2、将KNX总线端子连接至感应器后，将感应器塞入孔内并使用弹簧卡扣卡主;
- 3、如需维修或更换感应器，请小心操作，谨防被弹簧卡扣夹伤。

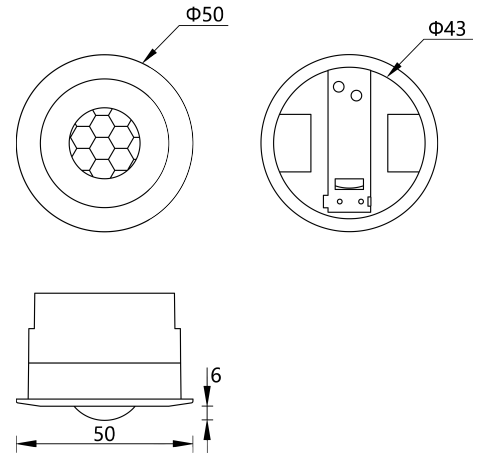
编程说明

- 1、选择相应的产品数据库，将其导入到ETS3/4/5中;
- 2、将该设备添加到ETS3/4/5所创建的项目中;
- 3、按下设备编程按钮，通过ETS3/4/5对其进行物理地址的下载，下载完成后，红色LED指示灯熄灭;
- 4、打开该设备数据库，对其参数设置和相应组对象关联后，进行应用下载;
- 5、更换该设备物理地址后，重复“步骤3”;
- 6、修改参数设置或者重新关联“组对象”后，重复“步骤4”，以实现新功能。

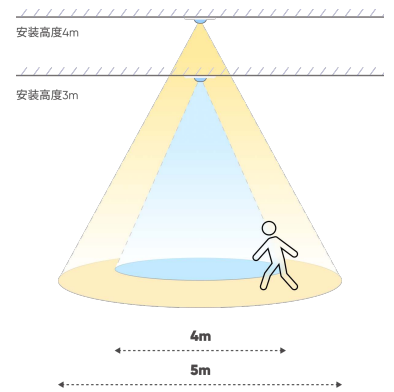
产品参数

参数	型号	KTE2MLS-T2
电源		
供电方式		KNX总线供电, 21V ~ 30V DC
传输介质		KNX TP
总线额定电流		10mA
设备信息		
外观尺寸 (直径x高度, mm)		50mm x 36mm
安装方式		天花嵌入式卡扣安装
开孔尺寸		Φ43mm~Φ47mm
防护等级		IP20
运行温度		0°C ~ 70°C
储存温度		-25°C ~ 70°C
编程模式		S模式

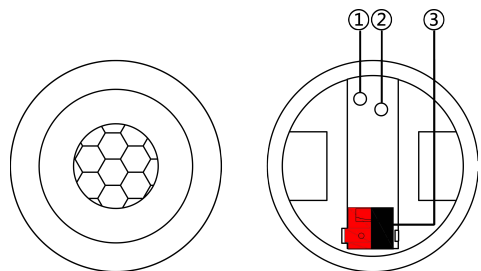
产品尺寸



感应范围



操作说明



- ① KNX编程按钮指示灯，按下编程按钮后，该指示灯显示为红色，下载好物理地址后，自动熄灭，也可通过ETS软件点亮/熄灭该指示灯
- ② 编程按钮，按下后对设备进行物理地址的编写
- ③ KNX总线端子