

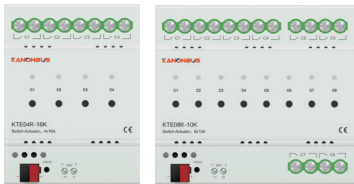
开闭驱动器

使用说明书

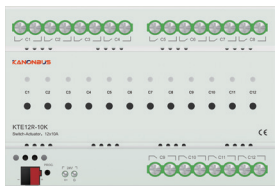
KTE04R-10K/KTE04R-16K

KTE08R-10K/KTE08R-16K

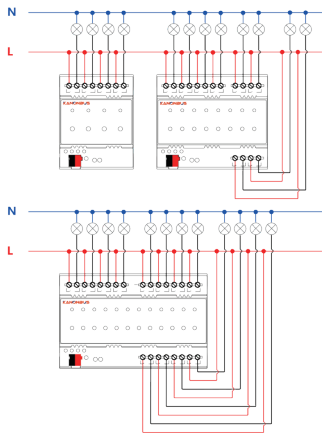
KTE12R-10K/KTE12R-16K



1



接线图



5

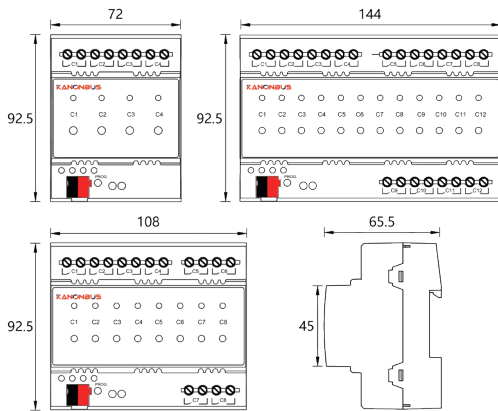
手册说明

- 安装使用本产品前，请务必仔细阅读本手册并遵守相关操作规范，以确保产品可靠运行。
- 请由专业操作人员对本产品进行安装调试工作。
- 本产品根据最新的技术规范制造，出厂前经过合格性测试。
- 如需更多信息或出现本手册未涉及的问题，可从制造商处获取必要信息。
- 用户在未得到厂家的允许与支持下，请勿擅自对本产品进行改造与维修。
- 如用户/操作人员未按照本说明书操作，从而导致使用不当而造成的损害，生产厂家不承担相关责任，由用户/操作人员承担。

产品概述

正爵KTE04R/08R/12R-XXK开闭驱动器通过KNX协议来实现继电器的开关控制。驱动器获取面板的控制命令或者KNX系统所发送的控制命令来实现负载的开关动作，可以应用于灯光、地暖（开闭型）、干接点信号控制。开闭驱动器可以通过手动按钮来控制每个回路的开闭，并且通过指示灯来显示回路的开闭状态。

产品尺寸

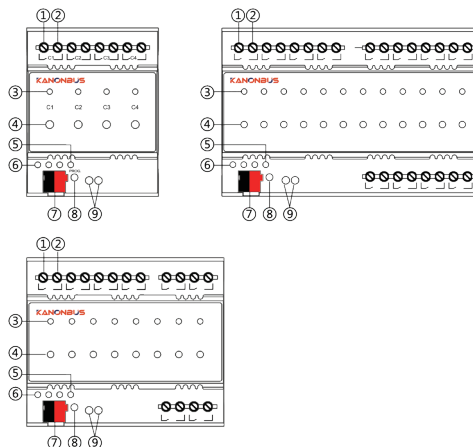


6

产品特性

- 通过KNX协议实现对开闭驱动器的单个回路或多个回路的开闭动作
- 需使用直流24V进行辅助供电
- 手动控制单个回路的开闭
- KNX总线断电后，仍可通过手动按钮控制回路（需接入辅助供电）
- 具有10A和16A两种继电器规格
- 具有独立的LED状态指示灯
- 每个回路都有独立的状态显示
- 每个回路都可以单独设置相关参数
- 场景功能
- KTE04R-xxK辅助供电功耗：DC24V,3W
- KTE08R-xxK辅助供电功耗：DC24V,6W
- KTE12R-xxK辅助供电功耗：DC24V,9W

操作说明



7

编程说明

- 1、选择相应的产品数据库，将其导入到ETS中；
- 2、将该设备添加到ETS所创建的项目中；
- 3、按下设备编程按钮，通过ETS对其进行物理地址的下载，下载完成后，红色LED指示灯熄灭；
- 4、打开该设备数据库，对其参数设置和相应组对象关联后，进行应用下载；
- 5、更换该设备物理地址后，重复步骤3；
- 6、修改参数设置或者重新关联组对象后，重复步骤4以实现新功能。

操作说明

- 1)负载供电输入端子
- 2)负载输出端子
- 3)继电器状态指示灯：继电器吸合后，红色常亮
- 4)继电器电子开关
- 5)编程按钮指示灯，按下编程按钮后，该指示灯显示为红色，下载好物理地址后，自动熄灭，也可通过ETS软件点亮/熄灭该指示灯
- 6)POWER指示灯：接通直流24V电源时，为红色常亮
- 7)KNX总线端子，用来连接KNX系统
- 8)编程按钮，按下后对设备进行物理地址的编写
- 9)辅助供电输入端子：选用24V直流电源，V+为正极，G为负极

8